



IMMERGAS

NEW NEW NEW NEW NEW NEW NEW NEW

VICTRIX TERA

Stenski kondenzacijski plinski
kotel
za ogrevanje in pripravo tople
sanitarne vode



VICTRIX TERA

Vse kar potrebujete za ogrevanje, priročno in primerno prostoru.

Nova serija proizvodov Immergas, namenjenih končnim uporabnikom, ki želijo imeti kakovost in enostavnost uporabe. Vse enote so kondenzacijske s predmešanjem plina in zraka s prihranki na porabi plina.

Majhne dimenzije nudijo montažo skoraj povsod, nudijo veliko fleksibilnost pri novih in zamenjavi starih ogrevalnih naprav.

Na voljo sta dve moči, 28 in 32 kW, s pretočno pripravo tople sanitarne vode in 24 kW za ogrevanje z možnostjo priklopa zunanega bojlerja. Vse naprave imajo vgrajen izmenjevalnik toplote iz nerjavnega jekla, ki ustreza najnovejšim direktivam Evropske unije.

VICTRIX TERA zadovoljuje najvišji ekološki razred (class 6), zaradi nizkih emisij dušikovih oksidov (NOx) (European standards UNI EN 297 and UNI EN 15502).

KAKOVOST MATERIALOV

Novi kondenzacijski modul iz nerjavnega jekla, zagotavlja dolgo življenjsko dobo, zanesljivost in odpornost na kisline, ki se tvorijo pri izogrevanju skupaj s kondenzom.

RAZRED A CIRKULACIJSKA ČRPALKA

Vgrajena varčna črpalka, zagotavlja prihranke pri porabi energije in v primerjavi s klasičnimi črpalkami tudi prilagaja hitrost, kar omogoča prilagajanje pretoka vode, glede na nihanja v sistemu ogrevanja, ko se posamezne veje zapirajo s termostatskimi ventili. V času pripravljenosti, je poraba električne energije manj kot 6W. Kotel ima vgrajeno funkcijo preprečevanja blokiranja cirkulacijske črpalke in 3-potnega ventila za sanitarno vodo.

Modulacijsko delovanje - prilagajanje moči v odvisnosti od potreb od 18% do 100% moči.





ELEKTRIČNA ZAŠČITA - kotel ima povečano električno zaščito IPX5D, kar omogoča možnost montaže zunaj ali v kopalnicah, v bližini ali neposredno nad kadjo.

VERZIJA "PLUS"

VICTRIX TERA 24 PLUS je namenjena le za ogrevanje, z možnostjo povezave na zunanji bojler, z akumulacijo tople sanitarne vode. Zunanji bojlerji so lahko različnih volumnov od 80 do 300 litrov, iz nerjavnega jekla ali v emajlirani izvedbi.

HIDRAVLIČNI PRIKLJUČKI so enako razporejeni kot pri prejšnjih modelih pretočnih plinskih kotlov Immergas.

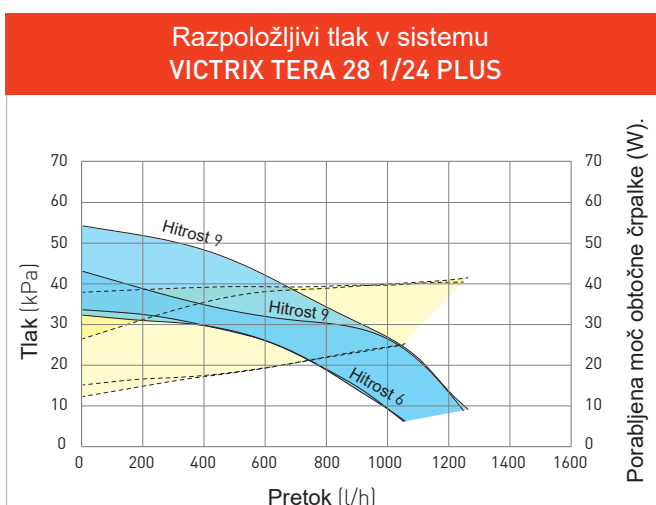
BYPASS - MIMOTOK je serijsko vgrajen, kar omogoča optimalno prilagodljivost grelnika raznim tipom napeljave (npr. vejne napeljave, napeljave s termostatskimi ventili, ...)

TALNO GRETJE - možnost nastavitve maksimalne temperature vode - možen neposredni priklop na talno gretje.



Tehnični podatki	Enota	VICTRIX TERA 28 1	VICTRIX TERA 32 1	VICTRIX TERA 24 PLUS
Koda	N.G UNP	3.027370 3.027370GPL	3.027371 3.027371GPL	3.027373 3.027373GPL
CE certifikat		0051CR4750	0051CR4750	0051CR4750
Maksimalna vložena moč ogrevanja (sanitarna voda)	kW	28,8	32,6	28,8
Maksimalna vložena moč ogrevanja (ogrevanje)	kW	24,6	28,6	24,6
Minimalna vložena moč ogrevanja	kW	4,5	5,1	4,5
Maksimalna koristna moč ogrevanja (sanitarna voda)	kW	28,3	32,0	28,3
Maksimalna koristna moč ogrevanja (ogrevanje)	kW	24,1	28,0	24,1
Minimalna koristna moč ogrevanja	kW	4,3	4,9	4,3
Izkoristek pri nominalni moči (80/60 °C)	%	97,8	97,9	97,8
Izkoristek pri 30% nominalne moči (80/60 °C)	%	102,3	102,1	102,3
Izkoristek pri nominalni moči (40/30 °C)	%	108,2	107,9	108,2
Izkoristek pri 30% nominalne moči (40/30 °C)	%	108,3	108,4	108,3
Ponderirani CO pri zemeljskem plinu	mg/kWh	20	15	20
Ponderirani NO _x pri zemeljskem plinu	mg/kWh	35	30	35
NO _x razred		6	6	6
Topla sanitarna voda pretok ob stalni porabi (Δt= 30 °C)	l/min	14,1	16,5	-
Minimalni tlak (dinamični) toka sanitarne vode	bar	0,3	0,3	-
Nastavljiva temperatura ogrevanja (maksimalno polje delovanja)	°C	20 - 85	20 - 85	20 - 85
Raztezna posoda sistema, skupna prostornina	litres	8 [5,8]	10 [6,4]	8 [5,8]
Razpoložljiv tlak ventilatorja (maks/min)	Pa	240/140	300/165	240/140
Zaščita električne napeljave aparata	IPX	IPX5D	IPX5D	IPX5D
Teža polnega kotla (praznega)	kg	35,8 [33,6]	37,9 [35,5]	33,8 [32,0]

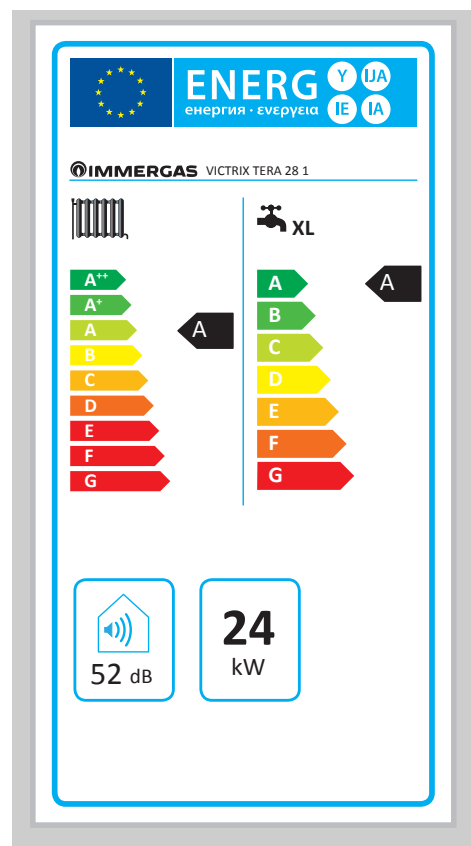
VICTRIX TERA 28 1



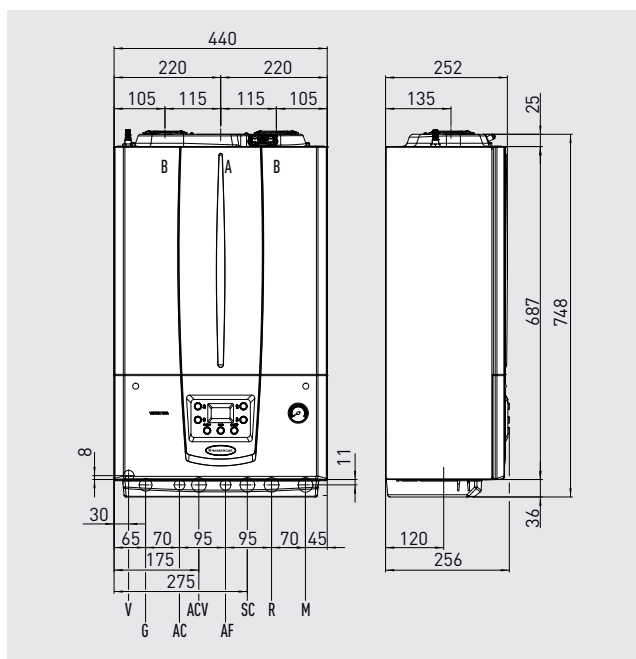
Legenda

- Razpoložljivi tlak v sistemu z zaprtim by-passom (obvodom)
- Razpoložljivi tlak v sistemu z odprtim by-passom (obvodom)
- Porabljena moč obtočne črpalke, ko je by-pass odprt (črtkano območje)
- Porabljena moč obtočne črpalke, ko je by-pass zaprt (črtkano območje)

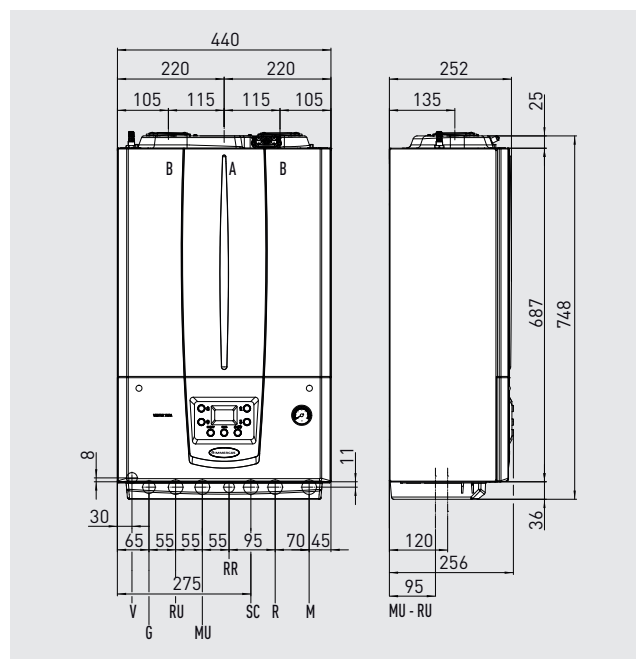
VICTRIX TERA kotli so opremljeni z nastavljivim by-pass sistemom.



VICTRIX TERA 28/32 1



VICTRIX TERA 24 PLUS



VICTRIX TERA 28/32 hidravlični priključki

Plin	Sanitarna voda		Ogrevanje	
G	AC	AF	R	M
3/4"	1/2"	1/2"	3/4"	3/4"

VICTRIX TERA 24 PLUS hidravlični priključki

Plin	Sanitarna voda		Ogrevanje
G	MU-RU*	RR	M-R
3/4"	3/4"	1/2"	3/4"

* Samo v primeru priklopa zunanjega bojlerja

Leganda

V Električni priključek

G Plinski priključek

AC Topla sanitarna voda izhod

ACV Solarni ventil za vhod sanitarne vode

AF Hladna sanitarna voda vhod

SC Odvod kondenza (minimalni notranji premer \varnothing 13 mm)

M Potisni vod (ogrevanje)

R Povratni vod (ogrevanje)

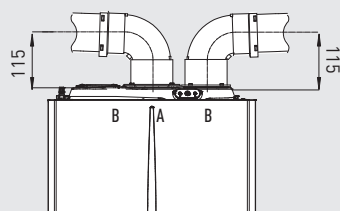
RR Polnjenje vode v sistem

RU Povratek iz bojlerja sanitarne vode (opcijsko)

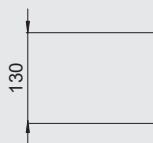
MU Potisni vod v boiler sanitarne vode (opcijsko)

A Izpuh dima / Dovod zraka

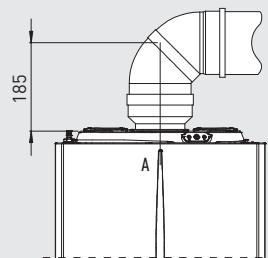
B Dovod zraka



Razdelilni sistem
 \varnothing 80/80



Dimna cev do dolžine 13m
 \varnothing 60/100



Dimna cev
 \varnothing 80/125



EKSKLUZIVNI ZASTOPNIK IN DISTRIBUTER ZA SLOVENIJO

JADRAN ENERGETIKA d.o.o.

Partizanska c. 75, 6210 SEŽANA

Tel. 05 - 7391 - 261/ - 255/ - 260/ - 258

www.immergas.si info@immergas.si



Pametna regulacija temperature v vašem bivalnem prostoru

Tado° termostati so preprosti za vgradnjo in upravljanje ogrevalnih sistemov. Za pridobitev subvencije iz naslova A+ kotla je potrebna pametna regulacija sestavljena iz Smart termostata, 2 termostatskih glav za radiatorje in aplikacije za pametni telefon. Termostat je sposoben izboljšati delovanje ogrevalnega sistema, zagotavlja udobje in nižje ogrevalne stroške.

Tado° uporablja lokacijske storitve vašega pametnega telefona, tako da zniža temperaturo, ko niste doma in jo avtomatsko poviša na vaše nastavljene vrednosti, ko se vračate domov. V svoj algoritem delovanja vključuje vremensko napoved, kjer z znižanjem temperature v prostoru ob sončnem bremenu še dodatno zniža stroške ogrevanja.



Krmiljenje na podlagi geolokacije



Vključevanje vremenske napovedi



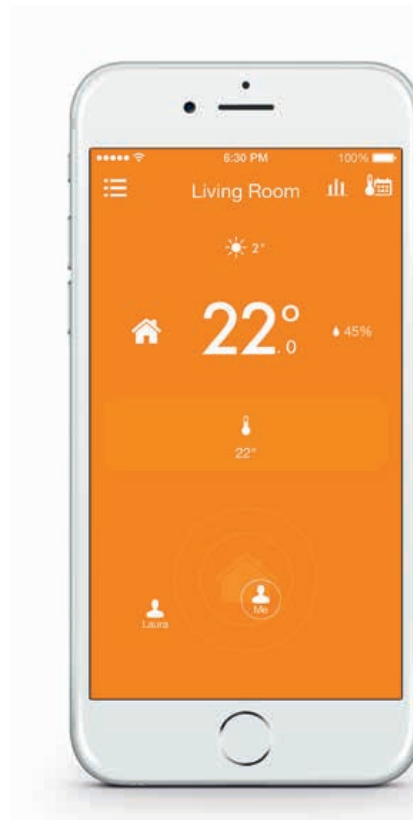
Zaznavanje odprtih oken



Krmiljenje več prostorov



Pametno programiranje



Tado° lahko zamenja konvencionalne termostate in radiatorske termostatske glave, ki so že vgrajene in je združljiv tako s sistemi centralnega ogrevanja, kot tudi avtonomnimi ogrevalnimi sistemi različnih proizvajalcev.

Brezplačna aplikacija in posodobitve

