

MAGIS COMBO

Split inverter toplotna črpalka in kondenzacijski plinski kotel - inteligen ten in učinkovit hibrid

MAGIS COMBO je hibridna toplotna črpalka (TČ), ki ogreva, hladi in greje sanitarno vodo s pomočjo toplotne črpalke ali plinskega kondenzacijskega kotla, kar omogoča najvišje učinke.

Zunanja enota je na voljo v treh močeh z enofaznim priključkom: 4,6 in 9 KW. Notranjo enoto sestavlja kondenzacijski kotel, (moči 27 KW za segrevanje sanitarne vode in 24 KW za dogrevanje prostorov) ter vgrajen hidro modul z vgrajeno elektroniko za izbiro delovanja med TČ in plinskim kotlom.

MAGIS COMBO zavzame malo prostora in v primerjavi s samim kotlom omogoča učinkovito izrabo obnovljivih virov energije. Je posebej priporočljiv za nove izolirane objekte kakor tudi za zamenjavo starih sistemov s srednje in visokotemperaturnim načinom ogrevanja, saj dosega do 80° C. Toplotna črpalka ogreva vodo vse do 65°C pri danih pogojih.

MAGIS COMBO V2 (kombinirana)

Samostojno ali v povezavi z obstoječim bojlerjem omogoča koriščenje sončne energije za pretočno segrevanje (dogrevanje) sanitarne vode. Tipalo sončnih sprejemnikov je kot opcija.

MAGIS COMBO PLUS V2

Notranja enota je predvidena za segrevanje sanitarne vode v ločenem bojlerju, pri čemer se sanitarna voda lahko ogreva s toplotno črpalko ali s plinskim kotlom.



DODATNA OPREMA

Dalji nska komandna plošča s tedenskim sobnim termostatom



Parapetni vodni konvektor za gretje in hlajenje FS moči od 0,76 do 3,73 kW za hlajenje (pri vodi 7/12°C) in od 0,97 do 4,37 kW za ogrevanje (pri vodi 45/40°C). Serijsko vgrajen krmilni kontakt za vklop toplotne črpalke.



Stenski konvektor za hlajenje in ogrevanje HYDRO moči 2,63 in 3,28 kW za hlajenje pri vodi temperature 7/12°C in gretje 2,79 in 3,17 kW pri vodi 45/40°C. Serijsko vgrajen tripotni ventil in krmilni izhod za vklop toplotne črpalke na sistem hlajenja

GLAVNE LASTNOSTI NOTRANJE ENOTE

73 ploščni R32 / vodni izmenjevalnik

Kondenzacijski modul iz nerjavnega jekla

10 l raztezna posoda

Ogrevanje vode do 65°C v kombinaciji s toplotno črpalko oziroma do 80°C s plinskim kotlom,

Vgrajeni 2 varčni cirkulacijski črpalčki

Tipalo pretoka, ki aktivira delovanje toplotne črpalke le v primeru zadostnega pretoka vode

Elektronska kartica je predpripravljena za krmiljenje 3 con, 2 direktni in 1 mešalna (nizkotemperaturna) (ogrevanje in hlajenje)
Regulacija po krivulji ali dodatno z modulacijskim sobnim termostatom

Opcija priklopa WiFi modula za oddaljeno krmiljenje in kontrolo

Krmilnik sistema (opsijsko) za upravljanje sistema z več conami

Serijsko čistilni kos 3/4" na povratku ogrevalne vode

MAGIS COMBO - pretočni sistem priprave tople sanitarne vode

MAGIS COMBO PLUS - ogrevanje/hlajenje z možnostjo segrevanja sanitarne vode v ločenem bojlerju s toplotno črpalko ali plinom

GLAVNE LASTNOSTI ZUNANJE ENOTE (AUDAX PRO V2)

Inverter tehnologija rotacijski kompresor

Prednapolnjen hladilni plin R32

Zaporni ventili za plin R32 serijsko

Zračni lamelni izmenjevalnik (z enojnim ventilatorjem)

Elektronski ventil pretoka

4-potni ventil za spremembo smeri hladilnega plina

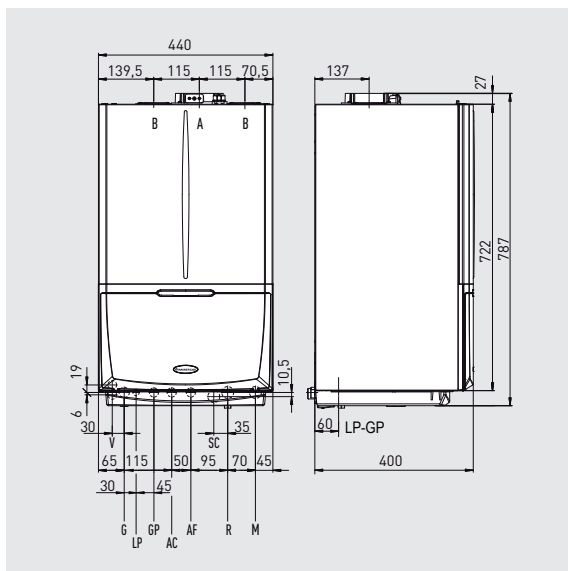
Reverzibilna funkcija ogrevanje ali hlajenje

Možna inštalacija zunaj brez dodatnih zaščit



AUDAX PRO 4 V2

MAGIS COMBO V2



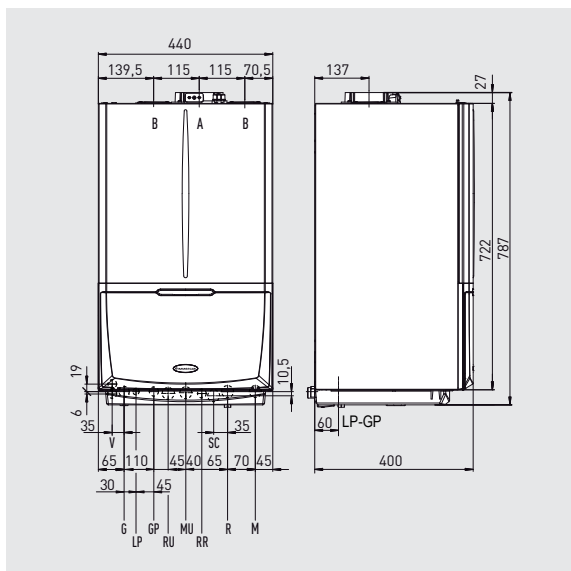
Legenda

V	Električni priključek
G	Plinski priključek
LP	Priključek tekoče faze hladilnega plina
GP	Priključek plinske faze hladilnega plina
AC	Izhod tople sanitarne vode
AF	Vhod hladne sanitarne vode
SC	Odtok kondenza (minimalni notranji premer 13 mm)
R	Povratek iz sistema
M	Vhod vode v sistem

Hidravlični priključki

R32		Plin	Sanitarna voda		Ogrevanje	
LP	GP	G	AC	AF	R	M
1/4"	5/8"	3/4"	1/2"	1/2"	3/4"	3/4"

MAGIS COMBO PLUS V2



Legenda

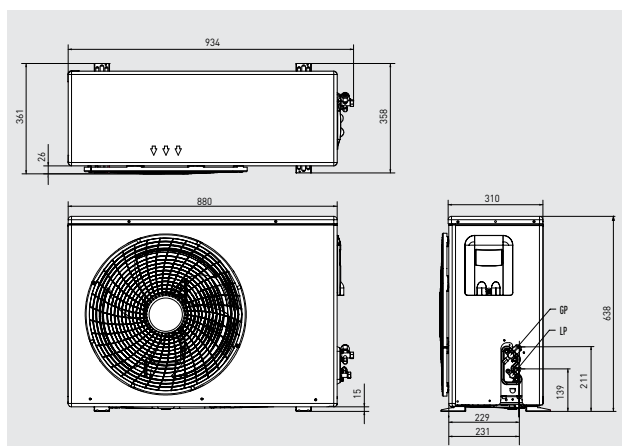
V	Električni priključek
G	Plinski priključek
LP	Priključek tekoče faze hladilnega plina
GP	Priključek plinske faze hladilnega plina
RU	Povratek iz bojlerja sanitarne vode
MU	Vhod ogrevalne vode v bojler sanitarne vode
RR	Polnitev sistema
SC	Odtok kondenza (minimalni notranji premer 13 mm)
R	Povratek iz sistema
M	Vhod vode v sistem

Hidravlični priključki

R32		Plin	Sanitarna voda		Ogrevanje
LP	GP	G	MU - RU	RR	R - M
1/4"	5/8"	3/4"	3/4"	1/2"	3/4"

Dimniške cevi se uporabijo iz serije za kondenzacijske plinske grelnike

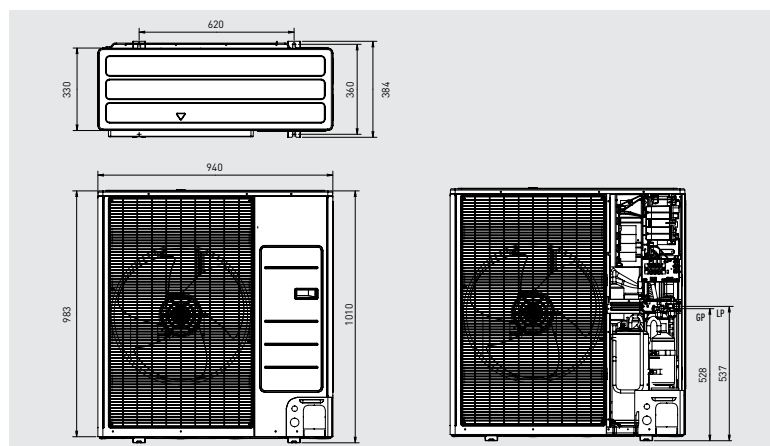
Kondenzacijska enota AUDAX PRO 4/6 V2



Hidravlični priključki

R32	
GP (plinski del hladilnega plina)	LP (tekoči del hladilnega plina)
5/8" (15,88 mm)	1/4" (6,35 mm)

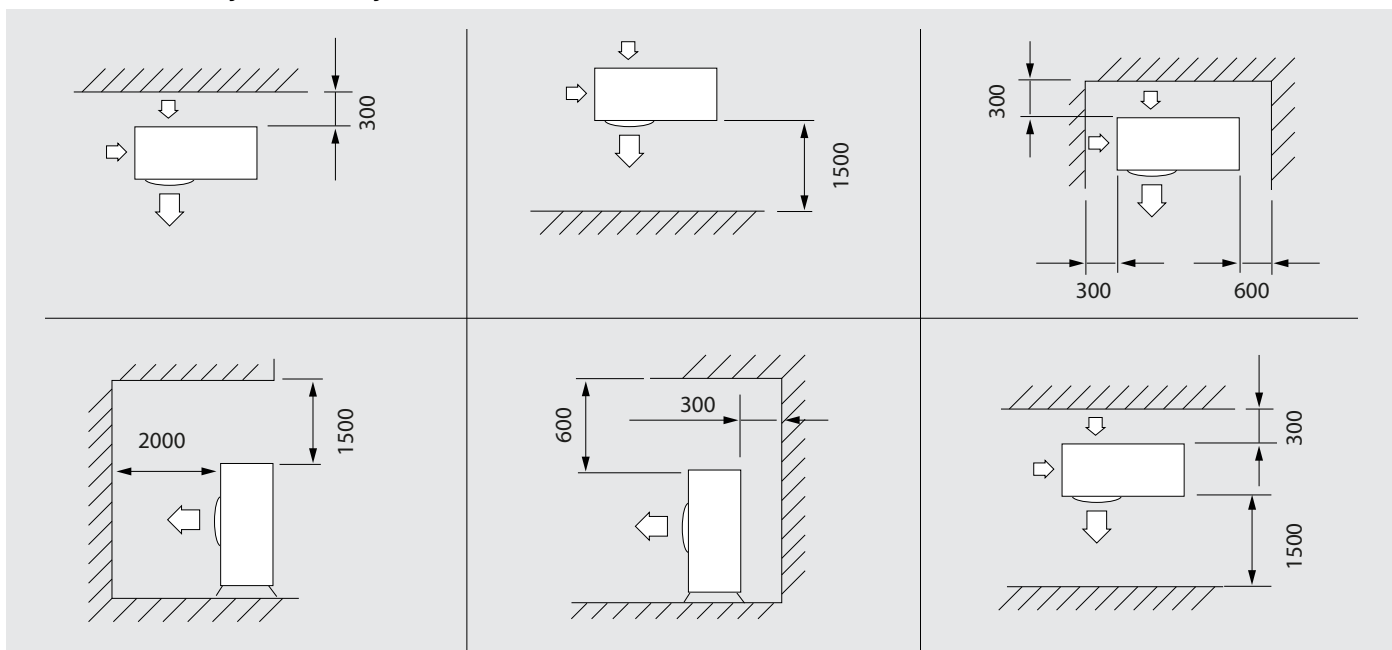
Kondenzacijska enota AUDAX PRO 9 V2



Hidravlični priključki

R32	
GP (plinski del hladilnega plina)	LP (tekoči del hladilnega plina)
5/8" (15,88 mm)	1/4" (6,35 mm)

Minimalne razdalje za zunanjo enoto AUDAX PRO V2



Tehnično opozorilo - Minimalna količina vode v sistemu:

Za zagotavljanje optimalnega procesa odmrzovanja zunanje enote je zahtevana minimalna količina ogrevalne vode v sistemu: 7 l/kW moči enote za vse tipe ogrevanja. To moramo zagotoviti v primeru termostatskih ventilov na radiatorjih ali vejah talnega ogrevanja in v primeru več con ogrevanja, kjer se količina vode neprekinjeno spreminja.

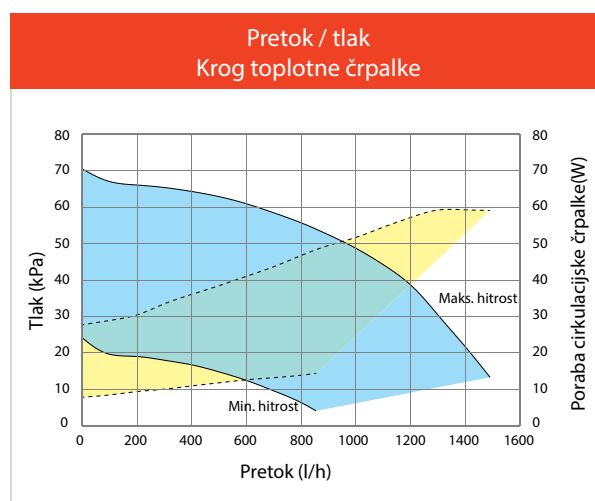
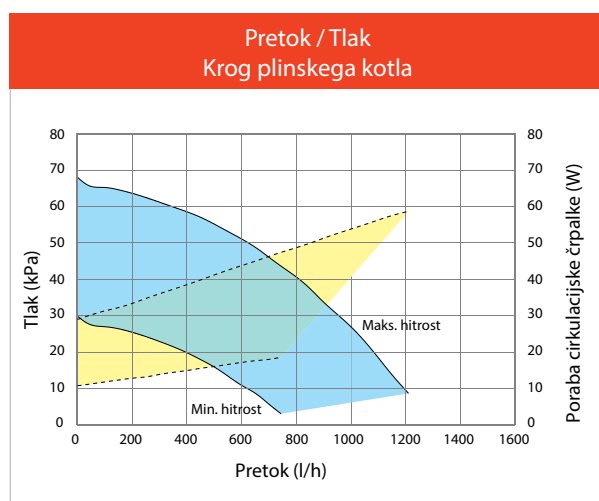
Potrebno je zagotoviti ustrezno količino vode s hranilnikom, ki omogoča normalno delovanje sistema.

Ta minimalna količina vode zagotavlja optimalno delovanje v primeru inštaliranih konvektorjev in delovanja v načinu hlajenja (majhno število aktivnih konvektorjev). Če imamo ločeno vejo za razvlaževanje prostorov, je minimalna količina vode 3 l/kW moči naprave.

Tehnično opozorilo - Montaža cevi hladilnega plina:

Dolžina cevi med zunanjo in notranjo enoto ter višinska razlika mora biti znotraj omejitev. Maksimalna dolžina cevi navedena v spodnji tabeli je odvisna od moči naprave in načina vgradnje. S prednapolnjeno količino plina je maksimalna dolžina napeljave 15 m, vsaki dodatni meter pomeni dodajanje 20 g/m.

	MAGIS COMBO/PLUS 4/6 V2	MAGIS COMBO/PLUS 9 V2
Maksimalna dolžina	≤ 30 m	≤ 35 m
Višinska razlika (z notranjo enoto nižje od zunanje enote)	≤ 20 m	≤ 20 m
Višinska razlika (z notranjo enoto višje od zunanje enote)	≤ 15 m	≤ 15 m



Legenda

Razpoložljiv tlak v sistemu

Moč črpalke

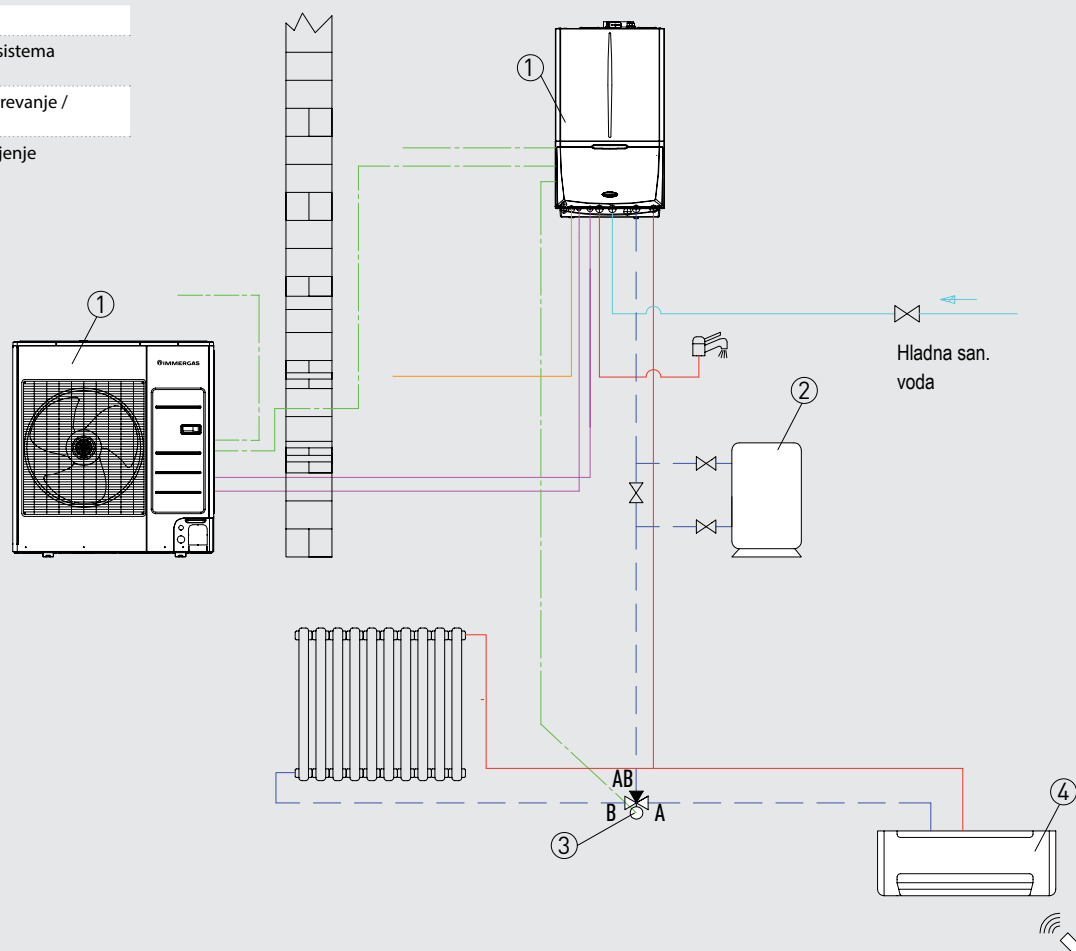
Notranja enota ima 2 varčni cirkulacijski črpalke s spremenljivo hitrostjo. Hitrost cirkulacijske črpalke toplotne črpalke se nastavlja s parametrom "A04" (možnost nastavitve med 55% in 100%). Hitrost črpalke plinskega grelnika pa se nastavi s parametrom "A19" (možnost nastavitve med 45% in 100%).

OPOZORILO: za pravilno delovanje se prepričajte, da je minimalni pretok vsaj 500 l/h.



Legenda

- | | |
|---|--|
| 1 | MAGIS COMBO V2 |
| 2 | Raztezna posoda (velikost odvisna od sistema ogrevanja) |
| 3 | 3-potni prekrmilni ventil za prekop ogrevanje / hlajenje |
| 4 | Stenski vodni konvektor HYDRO za hlajenje |



PRIMER INŠTALACIJE MAGIS COMBO V2 ZA 2 CONI OGREVANJA

Ta primer inštalacije se lahko uporabi v primeru zamenjave obstoječega kotla in sistema s konvektorji ali radiatorji, in kjer zadošča sprotno (pretočno) segrevanje sanitarne vode. Idealno za montažo v hiše ali stanovanja (novejše oziroma primerno izolirane).

Ogrevanje

MAGIS COMBO V2 začne delovati v primeru potrebe po ogrevanju ene ali druge cone. V primeru, da v predvidenem času toplotna črpalka ne doseže nastavljenе temperature ogrevalne vode, dogreva vodo plinski kotel. Območje zunanje temperature, ko dela toplotna črpalka prednostno, lahko nastavimo kot avtomatsko ali ročno (nastavitev temperature možna do -15°C , pod katero deluje le plinski kondenzacijski kotel).

Hlajenje

MAGIS COMBO V2 deluje v primeru zahteve po hlajenju ene ali druge cone.

Ogrevanje sanitarne vode

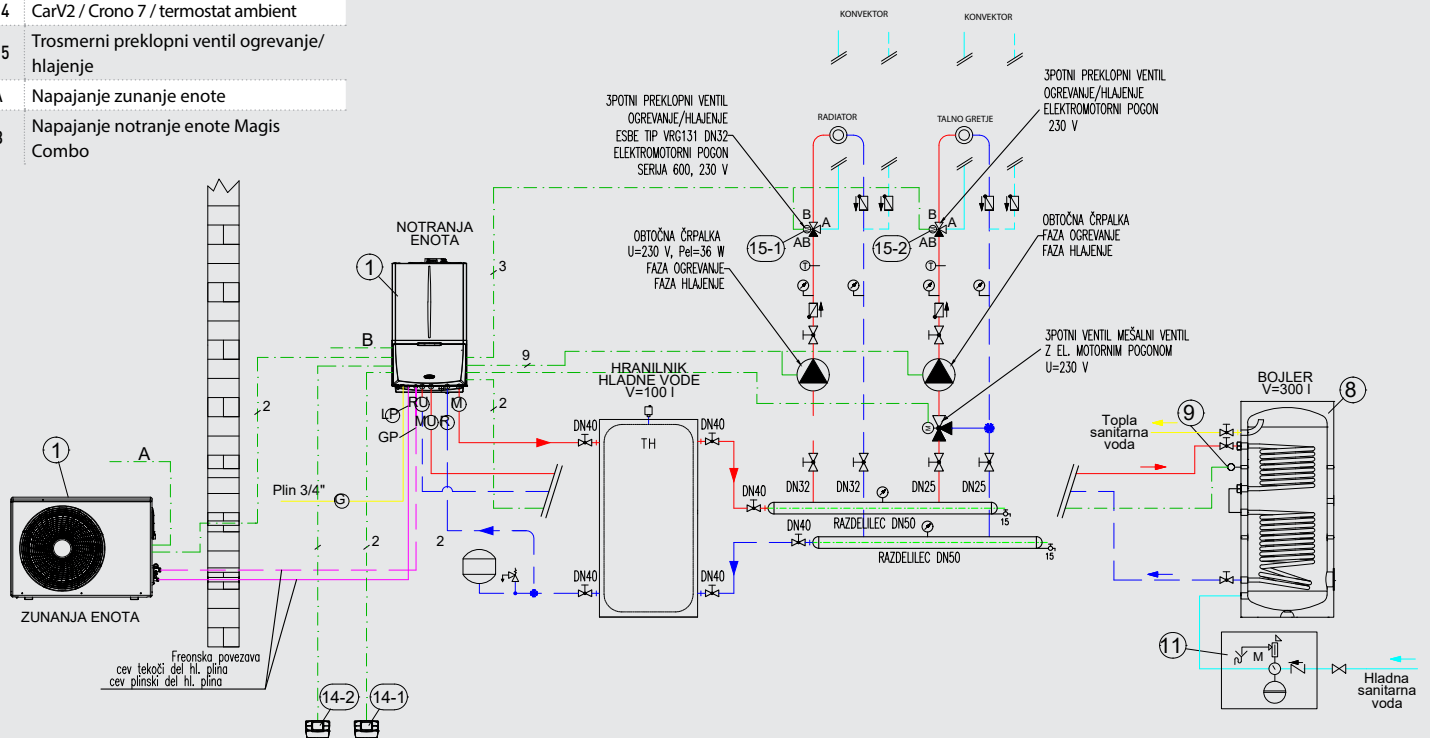
Sprotno segrevanje s plinskim kotlom.

Zunanji bojler za toplo sanitarno vodo je mogoče povezati zaporedno tako, da se ogreta voda s sončnimi kolektorji dodatno segreva s plinskim kotlom. Notranja enota ima možnost zamika vklopa plinskega kotla za čas toka tople vode iz boilerja do notranje enote. Kot opcija se lahko vgradi preusmeritveni mešalni ventil, ki preusmeri toplo vodo mimo notranje enote, ko je ta toplejša od 48°C .

Opomba: vgradnja in dimenzioniranje raztezne posode je odvisna od količine vode v sistemu.

Legenda

1	MAGIS COMBO PLUS V2
8	Akumulacijski bojler Inoxstore 300
9	Tipalo NTC bojler zgornji del
12	Hranilnik tople/hladne vode V=100 l
14	CarV2 / Crono 7 / termostat ambient
15	Trosmerni preklopni ventil ogrevanje/hlajenje
A	Napajanje zunanje enote
B	Napajanje notranje enote Magis Combo



PRIMER INŠTALACIJE MAGIS COMBO PLUS V2 ZA 2 CONI OGREVANJA

Idealno za montažo v hiše (novejše oziroma primerno izolirane) z visokim % koriščenja obnovljivih virov energije tako pri ogrevanju prostorov kot sanitarne vode. Notranja enota nudi regulacijo za 3 cone

Ogrevanje

MAGIS COMBO PLUS V2 začne delovati v primeru potrebe po ogrevanju ene ali druge cone. V primeru, da v predvidenem času toplotna črpalka ne doseže nastavljenе temperature ogrevalne vode, dogreva vodo plinski kotel. Območje zunanje temperature, ko dela toplotna črpalka prednostno, lahko nastavimo kot avtomatsko ali ročno (nastavitev temperature možna do -15°C , pod katero deluje le plinski kondenzacijski kotel).

Hlajenje

MAGIS COMBO PLUS V2 deluje v primeru zahteve po hlajenju ene ali druge cone.

Ogrevanje sanitarne vode

MAGIS COMBO PLUS V2 toplotna črpalka in notranja enota s plinskim kondenzacijskim kotlom delujeta hkrati pri ogrevanju in pripravi tople sanitarne vode. Za segrevanje tople sanitarne vode lahko izberemo 2 načina delovanja:

- delovanje s prioriteto segrevanja tople sanitarne vode,
- hkratno delovanje, kjer v času ogrevanja prostorov s toplotno črpalko, segrevanje sanitarne vode poteka s plinskim kotlom.

Opomba: vgradnja in dimenzioniranje raztezne posode je odvisna od količine vode v sistemu.



Tehnične lastnosti	Merska enota	MAGIS COMBO 4 (PLUS) V2	MAGIS COMBO 6 (PLUS) V2	MAGIS COMBO 9 (PLUS) V2
Energetski razred za ogrevanje pri 55°C		A++	A++	A++
Energetski razred za ogrevanje pri 35°C		A+++	A+++	A+++
Energetski razred topla sanitarna voda / profil obremenitve (velja za MAGIS COMBO)		A/XL	A/XL	A/XL
Količina hladilnega plina (R32)	g	1.200	1.200	1.400
Moč gretja (voda v sistemu 35 °C)	kW	4,40	6,00	9,00
Moč gretja (voda v sistemu 45 °C)	kW	4,20	5,40	8,60
Moč gretja (voda v sistemu 55 °C)	kW	3,90	4,80	8,00
Nastavitev ogrevalne temperature (ogrevanje)	°C	20 - 65	20 - 65	20 - 65
Območje delovanja glede na zunanjo temperaturo (ogrev.)	°C	-25/35	-25/35	-25/35
COP (voda v sistemu 35 °C)		5,20	4,92	4,81
COP (voda v sistemu 45 °C)		3,85	3,58	3,69
COP (voda v sistemu 55 °C)		2,95	2,65	2,93
Moč hlajenja (voda v sistemu 18 °C)	kW	5,00	6,50	8,70
Moč hlajenja (voda v sistemu 7 °C)	kW	3,60	4,70	6,50
Nastavitev hladilne temperature (hlajenje)	°C	5-25	5-25	5-25
Območje delovanja glede na zunanjo temperaturo (hlajenje)	°C	10-46	10-46	10-46
EER (voda v sistemu 18 °C)		4,59	4,42	4,12
EER (voda v sistemu 7 °C)		3,24	3,26	3,33
Električni priključek	V - Hz	230-50	230-50	230-50
Maksimalna moč	W	2.100	2.900	4.300
Teža notranje enote (prazna)	kg	46,5	46,5	73,0

PODATKI SE NANAŠAJO NA NOTRANJO ENOTO s KONDENZACIJSKIM PLINSKIM KOTLOM

Električna moč cirkulacijske črpalke (notranji krog)	W	60	60	60
Električna moč cirkulacijske črpalke (hladilni krog)	W	75	75	75
Maksimalna nominalna moč (Sanitarna voda)	kW	28,1	28,1	28,1
Maksimalna nominalna moč (ogrevanje)	kW	24,9	24,9	24,9
Minimalna nominalna moč (ogrevanje)	kW	5,1	5,1	5,1
Maksimalna koristna moč	kW	27,3	27,3	27,3
Maksimalna koristna moč (ogrevanje)	kW	24,0	24,0	24,0
Minimalna koristna moč	kW	4,8	4,8	4,8
Izkoristek pri koristni moči (80/60 °C)	%	96,2	96,2	96,2
Izkoristek pri 30% moči (80/60 °C)	%	98,4	98,4	98,4
Izkoristek pri koristni moči (40/30 °C)	%	106,8	106,8	106,8
Izkoristek pri 30% moči (40/30 °C)	%	106,1	106,1	106,1
Nastavitev temperature ogrevanja	°C	20-80	20-80	20-80
NO _x razred		6	6	6
Pretok TSV, konstanten odjem (dt 30°C) (Magis Combo)	l/min	13,1	13,1	13,1
Prostornina raztezne posode za ogrevanje (realno)	l	10 [8,3]	10 [8,3]	10 [8,3]
Maksimalni tlak vode v sistemu	bar	3	3	3
Količina vode v napravi (Magis Combo Plus)	l	2,8 [2,5]	2,8 [2,5]	2,8 [2,5]
Teža (prazna naprava) (Magis Combo Plus)	kg	55,8 [55,0]	55,8 [55,0]	55,8 [55,0]

Pogoji meritev:

Okolje	Ogrevanje [°C]	Hlajenje [°C]
T vode v sistemu (Povratek/Vhod) - zrak (bs/bu)	30/35 - 7/6	23/18 - 35 (bs - suho tipalo)
T vode v sistemu (Povratek/Vhod) - zrak (bs/bu)	40/45 - 7/6	12/7 - 35 (bs - suho tipalo)

Proizvajalec si pridržuje pravico do sprememb tehničnih podatkov. (bs - suho tipalo, bu - vlažno tipalo)
Za več informacij si poiščite tehnični list ali internetne strani immergas.com



Zastopnik in distributer za Slovenijo:
JADRAN ENERGETIKA d.o.o.
 Partizanska cesta 75, 6210 Sežana
 Tel.: 05 7391 -255/ -258 /-260 /- 261
www.immergas.si

